

NEBULA



Nebula inverter mono i multi split modeli omogućuju povećanu ugodnost korištenja klima uređaja te veliku uštedu energije. LCD display koji se kada je uređaj isključen uopće ne vidi prikazuje trenutne postavke rada te odabranu odnosno trenutnu temperaturu. Izrazito tihi rad, napredne funkcije te odlično usmjeravanje zraka uz moderan dizajn karakteristika su ovih modela.

IONIZATOR ZRAKA

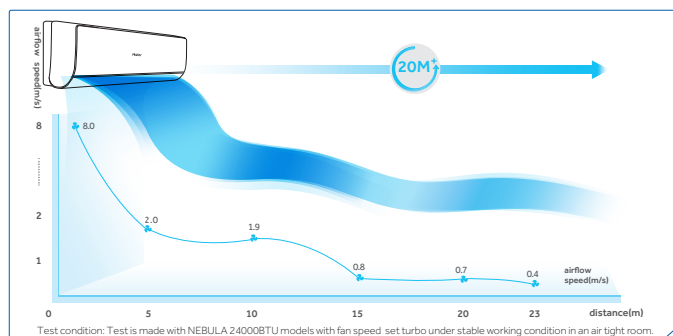
Haier ionizator zraka proizvodi više od 20000 iona/cm³. Negativno nabijeni ioni pozitivno utječu na ugodnost boravka u nekom prostoru, neutraliziraju negativne utjecaje magnetskog i električnog zračenja te pročišćavaju zrak. Studije dokazuju da ionizator zraka umanjuje negativnu posljedicu stresa te podiže kvalitetu života u Vašem stambenom ili poslovnom prostoru.

- Mogućnost vrlo preciznog podešavanja na 0,5 stupnja!
- Micanje klapni osim gore-dolje, također i lijevo-desno, što omogućuje horizontalno i vertikalno podešavanje strujanja zraka.
- Funkcija "10°C" održava temperaturu prostora na min. 10°C što je idealno za kuće za odmor u kojima ne boravimo veći dio godine, sprečava smrzavanje cijevi, kondenzaciju vlage i razvoj plijesni.
- Veliki domet ispuha zraka

NEGATIVE ION FILTER



180° sine wave
DC inverter





opcije boja:



ZIDNI MODELI

NEBULA 09 A++ | A+
 NEBULA 12 A++ | A+
 NEBULA 18 A++ | A+
 NEBULA (9+9) A+ | A+
 NEBULA (9+12) A+ | A+



Wi-Fi control



Super quiet



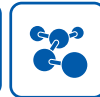
Easy support clip



Easy & quick repair motor



2-way piping design



Nano-aqua



3D airflow



Long distance air supplying



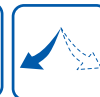
-15°C heating



-10°C cooling



Super match



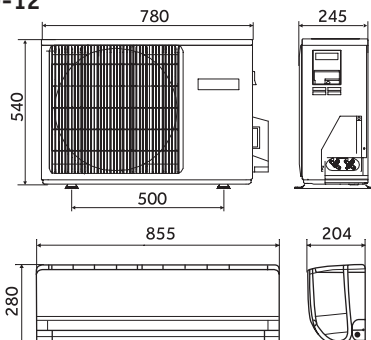
Auto horizontal airflow



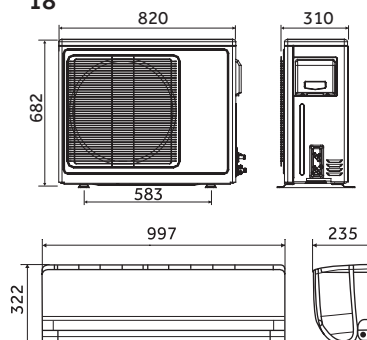
Wired controller transfer kit (one motor)

ZIDNI MODELI		NEBULA 09 AS09NS1HRA/ 1U09BS3ERA	NEBULA 12 AS012NS1HRA/ 1U12BS3ERA	NEBULA 18 AS18NS1HRA/ 1U18FS2ERA(S)	NEBULA (9+9) M2U-18 (9N+9N) Nebula	NEBULA (9+12) M2U-18 (9N+12N) Nebula
Kapacitet (kW)	Hlađenje	2,70 (1,3 - 3,0)	3,60 (1,4 - 3,9)	5,20 (1,5 - 5,6)	2,70+2,70	2,7+3,6
	Grijanje	2,80 (1,4 - 3,2)	3,70 (1,4 - 4,1)	5,20 (1,6 - 6,0)	2,8+2,8	2,8+3,7
Snaga električnog priključka (kW)	Hlađenje	1,30	1,35	1,53	2,15	2,15
	Grijanje	1,30	1,40	1,71	2,35	2,35
SEER(W/W) Energetska klasa	Hlađenje	A++ (6,4)	A+ (6,1)	A++ (6,2)	A+ (5,6)	A+ (5,6)
SCOP(W/W) Energetska klasa	Grijanje	A+ (4,0)	A++ (4,0)	A+ (4,0)	A (4,0)	A+ (4,0)
Radna struja (A)	Hlađenje	3,20	4,60	6,90	10,30	10,30
	Grijanje	3,10	4,30	6,60	11,30	11,00
Napajanje V-ph-Hz		230-1-50	230-1-50	230-1-50	230-1-50	230-1-50
Količina plina (gr)	Vanjska	900	1200	1200	1400	1400
Razina buke dB(A)	Unutarnja	38/33/26/22	39/34/27/23	44/40/35	2 x 38/33/26/22	38/33/26/22 + 39/34/27/23
Zvučna snaga	Vanjska	50	51	51	63	63
Odvlaživanje (lit/h)	Unutarnja	1,2	1,6	2	1,2+1,2	1,2+1,6
Protok zraka (m³/h)	Unutarnja	600	650	900	600 + 600	600 + 650
Neto dimenzije ŠxDxV (mm)	Unutarnja	855x204x280	855x204x280	997x235x322	2x 855x204x280	2x 855x204x280
	Vanjska	780x245x540	780x245x540	820x310x682	810x288x688	810x288x688
Dimenzije sa ambalažom ŠxDxV (mm)	Unutarnja	954x279x355	954x279x355	1085x329x403	2x 954x279x355	2x 954x279x355
	Vanjska	920x351x620	920x351x620	919x406x715	949x406x745	949x406x745
Neto težina / Bruto težina (kg)	Unutarnja	10 / 12,2	10 / 12,2	13 / 16	2 x 10 / 12,2	2 x 10 / 12,2
	Vanjska	29 / 32	31,2 / 34,2	43 / 46,5	43,5 / 46,5	43,5 / 46,5
Promjeri cijevi mm (")	Tekuć.	6,35 (¼)	6,35 (¼)	6,35 (¼)	2x 6,35 (¼)	2x 6,35 (¼)
	Plinski	9,52 (¾)	9,52 (¾)	12,7 (½)	2x 9,52 (¾)	2x 9,52 (¾)
Razmak nogica vanj. (mm)	Vanjski	500	500	583	583	583
Međuveza (mm²)		4x1,5	4x1,5	4x1,5	(4x1,5) + (4x1,5)	(4x1,5) + (4x1,5)
Gdje je napajanje (unutarnja/vanjska) (mm²)		V3x1,5	V3x1,5	V3x2,5	V3x2,5	V3x2,5
Max. visinska razlika (m)		10	10	10	15	15
Max. dozvoljena duljina cjevovoda (m)		15	15	25	15+15	15+15

9-12



18



2U18

